



# SMARTFLOW

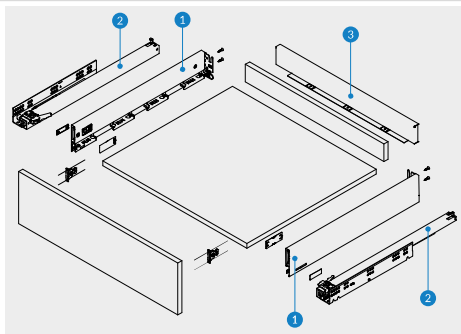
SCHUBLADENSYSTEM IM HIGH-END DESIGN  
MIT GRÖSSTER FLEXIBILITÄT



### Schubkasten H58 ohne Reling



- 12,8 mm schlanke, rechteckige Zarge
- 4 verschiedene Seitenhöhen mit und ohne Reling
- Leichtläufige und leise Bewegungstechnologie
- Nennlängen: 270 / 300 / 350 / 400 / 450 / 500 / 550 / 600 mm
- 3D Justierung (rechts-links, oben-unten und Neigungswinkel)



- Werkzeuglose Montage der Schublade
- 16 mm Schubkastenboden
- Keine zusätzliche Bearbeitung des Schubkastenbodens notwendig
- Standardfarbe: Anthrazit, weitere Farben möglich

### Push-Open

Nennlänge	Artikel-Nr.   58 mm	VPE
270 mm	12716713710745	6 Set / Karton
300 mm	12716713720745	6 Set / Karton
350 mm	12716713730745	6 Set / Karton
400 mm	12716713740745	6 Set / Karton
450 mm	12716713750745	6 Set / Karton
500 mm	12716713760745	6 Set / Karton
550 mm	12716713770745	6 Set / Karton
600 mm	12716713780745	6 Set / Karton

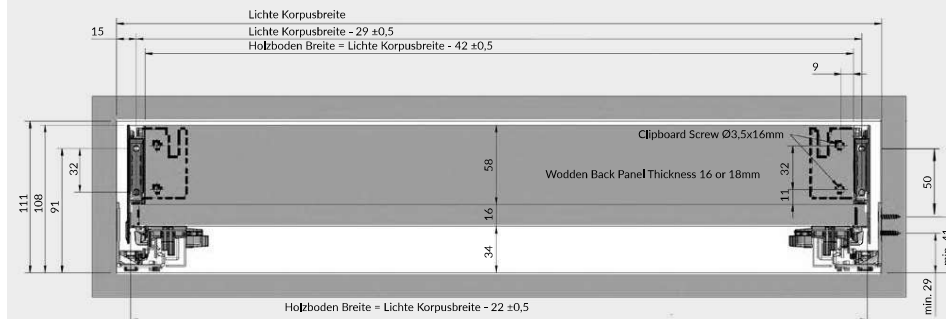
### Soft-Close

Nennlänge	Artikel-Nr.   58 mm	VPE
270 mm	12716713810745	6 Set / Karton
300 mm	12716713820745	6 Set / Karton
350 mm	12716713830745	6 Set / Karton
400 mm	12716713840745	6 Set / Karton
450 mm	12716713850745	6 Set / Karton
500 mm	12716713860745	6 Set / Karton
550 mm	12716713870745	6 Set / Karton
600 mm	12716713880745	6 Set / Karton

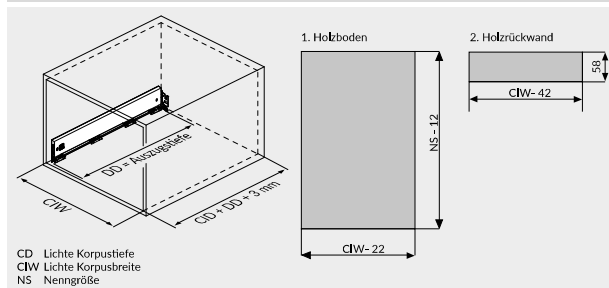
### Push-Open | Soft-Close

Nennlänge	Artikel-Nr.	VPE	Nennlänge	Artikel-Nr.	VPE
270 mm	12716713610745	6 Set / Karton	450 mm	12716713650745	6 Set / Karton
300 mm	12716713620745	6 Set / Karton	500 mm	12716713660745	6 Set / Karton
350 mm	12716713630745	6 Set / Karton	550 mm	12716713670745	6 Set / Karton
400 mm	12716713640745	6 Set / Karton	600 mm	12716713680745	6 Set / Karton

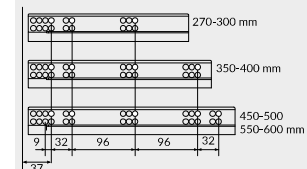
### Abmessungen



### Holzrückwand Befestigung



### Befestigungspositionen



### Empfohlene Schrauben

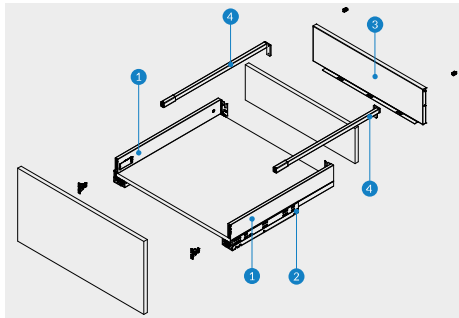
- Ø3,5 x 16 mm Spanplattenschraube
- Ø6,1 x 11,5 mm Euroschraube

Alle Abmessungen in den Zeichnungen sind in mm.

### Schubkasten H 58 mit Reling



- 12,8 mm schlanke, rechteckige Zarge
- 4 verschiedene Seitenhöhen mit und ohne Reling
- Leichtläufige und leise Bewegungstechnologie
- Nennlängen: 270 / 300 / 350 / 400 / 450 / 500 / 550 / 600 mm
- 3D Justierung (rechts-links, oben-unten und Neigungswinkel)



- Werkzeuglose Montage der Schublade
- 16 mm Schubkastenboden
- Keine zusätzliche Bearbeitung des Schubkastenbodens notwendig
- Standardfarbe: Anthrazit, weitere Farben möglich

#### Push-Open

Nennlänge	Artikel-Nr.   58 mm	VPE
270 mm	12716713710745	6 Set / Karton
300 mm	12716713720745	6 Set / Karton
350 mm	12716713730745	6 Set / Karton
400 mm	12716713740745	6 Set / Karton
450 mm	12716713750745	6 Set / Karton
500 mm	12716713760745	6 Set / Karton
550 mm	12716713770745	6 Set / Karton
600 mm	12716713780745	6 Set / Karton

#### Soft-Close

Nennlänge	Artikel-Nr.   58 mm	VPE
270 mm	12716713810745	6 Set / Karton
300 mm	12716713820745	6 Set / Karton
350 mm	12716713830745	6 Set / Karton
400 mm	12716713840745	6 Set / Karton
450 mm	12716713850745	6 Set / Karton
500 mm	12716713860745	6 Set / Karton
550 mm	12716713870745	6 Set / Karton
600 mm	12716713880745	6 Set / Karton

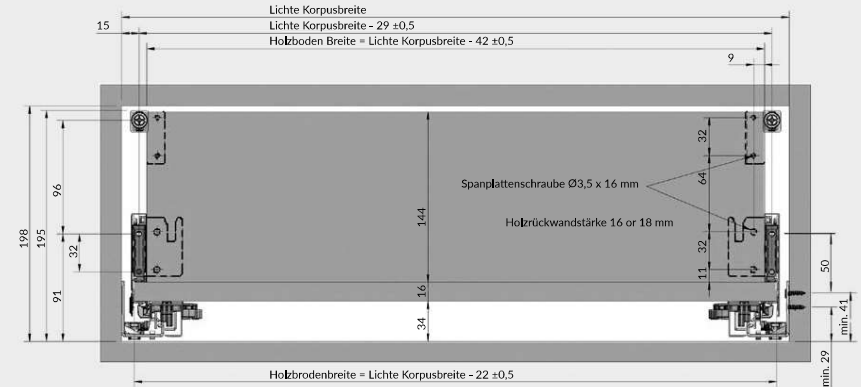
#### Smartflow Reling

Nennlänge	Artikel-Nr.	VPE
270 mm	12796141107	12 Set
300 mm	12796141207	12 Set
350 mm	12796141307	12 Set
400 mm	12796141407	12 Set
450 mm	12796141507	12 Set
500 mm	12796141607	12 Set
550 mm	12796141707	12 Set
600 mm	12796141807	12 Set

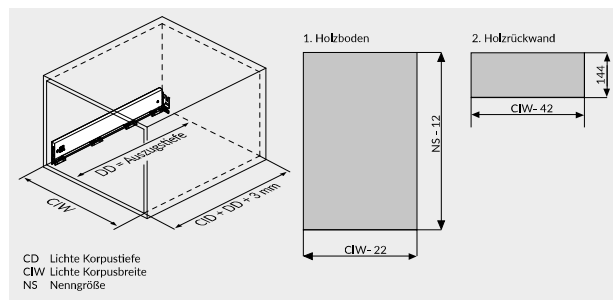
#### Push-Open | Soft Close

Nennlänge	Artikel-Nr.   58 mm	VPE
270 mm	12716713610745	6 Set / Karton
300 mm	12716713620745	6 Set / Karton
350 mm	12716713630745	6 Set / Karton
400 mm	12716713640745	6 Set / Karton
450 mm	12716713650745	6 Set / Karton
500 mm	12716713660745	6 Set / Karton
550 mm	12716713670745	6 Set / Karton
600 mm	12716713680745	6 Set / Karton

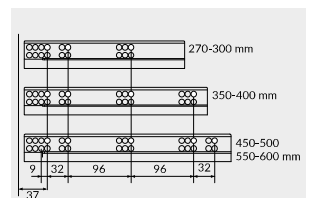
### Abmessungen



### Holzrückwand Befestigung



### Befestigungspositionen



### Empfohlene Schrauben

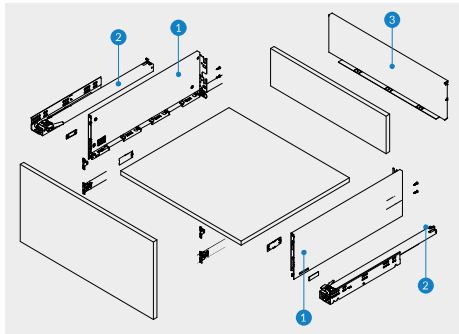
- Ø3,5 x 16 mm Spanlattenschraube
- Ø6,1 x 11,5 mm Euroschraube

Alle Abmessungen in den Zeichnungen sind in mm.

### Schubkasten H 144 ohne Reling



- 12,8 mm schlanke, rechteckige Zarge
- 4 verschiedene Seitenhöhen mit und ohne Reling
- Leichtläufige und leise Bewegungstechnologie
- Nennlängen: 270 / 300 / 350 / 400 / 450 / 500 / 550 / 600 mm
- 3D Justierung (rechts-links, oben-unten und Neigungswinkel)



- Werkzeuglose Montage der Schublade
- 16 mm Schubkastenboden
- Keine zusätzliche Bearbeitung des Schubkastenbodens notwendig
- Standardfarbe: Anthrazit, weitere Farben möglich

### Push-Open

Nenngröße	Artikel-Nr.   144 mm	VPE
270 mm	12716813710745	6 Set / Karton
300 mm	12716813720745	6 Set / Karton
350 mm	12716813730745	6 Set / Karton
400 mm	12716813740745	6 Set / Karton
450 mm	12716813750745	6 Set / Karton
500 mm	12716813760745	6 Set / Karton
550 mm	12716813770745	6 Set / Karton
600 mm	12716813780745	6 Set / Karton

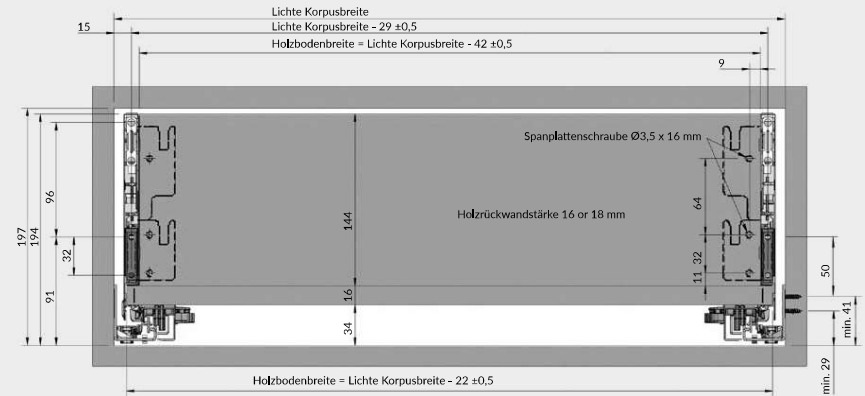
### Soft-Close

Nenngröße	Artikel-Nr.   144 mm	VPE
270 mm	12716813810745	6 Set / Karton
300 mm	12716813820745	6 Set / Karton
350 mm	12716813830745	6 Set / Karton
400 mm	12716813840745	6 Set / Karton
450 mm	12716813850745	6 Set / Karton
500 mm	12716813860745	6 Set / Karton
550 mm	12716813870745	6 Set / Karton
600 mm	12716813880745	6 Set / Karton

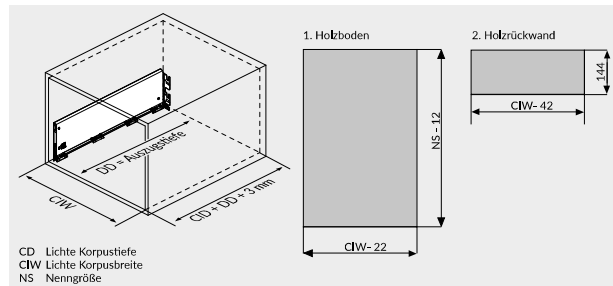
### Push-Open | Soft-Close

Nenngröße	Artikel-Nr.	VPE	Nenngröße	Artikel-Nr.	VPE
270 mm	12716813610745	6 Set / Karton	450 mm	12716813650745	6 Set / Karton
300 mm	12716813620745	6 Set / Karton	500 mm	12716813660745	6 Set / Karton
350 mm	12716813630745	6 Set / Karton	550 mm	12716813670745	6 Set / Karton
400 mm	12716813640745	6 Set / Karton	600 mm	12716813680745	6 Set / Karton

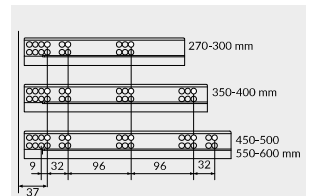
### Abmessungen



### Holzwand Befestigung



### Befestigungspositionen



### Empfohlene Schrauben

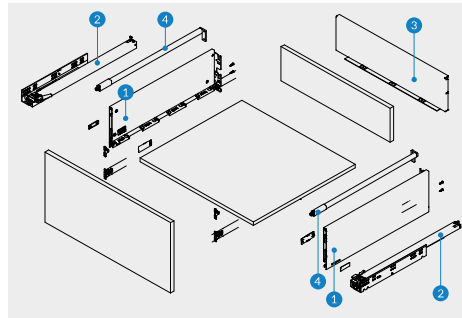
- Ø3,5 x 16 mm Spanlattenschraube
- Ø6,1 x 11,5 mm Euroschraube

Alle Abmessungen in den Zeichnungen sind in mm.

### Schubkasten H 144 mit Reling



- 12,8 mm schlanke, rechteckige Zarge
- 4 verschiedene Seitenhöhen mit und ohne Reling
- Leichtläufige und leise Bewegungstechnologie
- Nennlängen: 270 / 300 / 350 / 400 / 450 / 500 / 550 / 600 mm
- 3D Justierung / rechts-links, oben-unten und Neigungswinkel



- Werkzeuglose Montage der Schublade
- 16 mm Schubkastenboden
- Keine zusätzliche Bearbeitung des Schubkastenbodens notwendig
- Standardfarbe: Anthrazit, weitere Farben möglich

#### Push-Open

Nennlänge	Artikel-Nr.   144 mm	VPE
270 mm	12716813710745	6 Set / Karton
300 mm	12716813720745	6 Set / Karton
350 mm	12716813730745	6 Set / Karton
400 mm	12716813740745	6 Set / Karton
450 mm	12716813750745	6 Set / Karton
500 mm	12716813760745	6 Set / Karton
550 mm	12716813770745	6 Set / Karton
600 mm	12716813780745	6 Set / Karton

#### Soft-Close

Nennlänge	Artikel-Nr.   144 mm	VPE
270 mm	12716813810745	6 Set / Karton
300 mm	12716813820745	6 Set / Karton
350 mm	12716813830745	6 Set / Karton
400 mm	12716813840745	6 Set / Karton
450 mm	12716813850745	6 Set / Karton
500 mm	12716813860745	6 Set / Karton
550 mm	12716813870745	6 Set / Karton
600 mm	12716813880745	6 Set / Karton

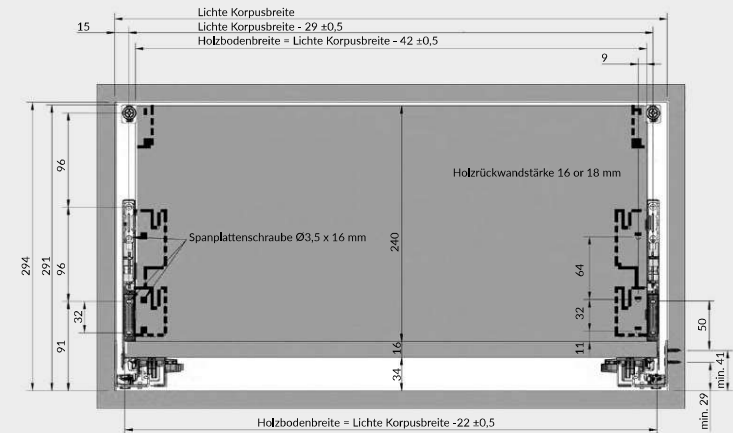
#### Smartflow Reling

Nennlänge	Artikel-Nr.	VPE
270 mm	12796141107	12 Set
300 mm	12796141207	12 Set
350 mm	12796141307	12 Set
400 mm	12796141407	12 Set
450 mm	12796141507	12 Set
500 mm	12796141607	12 Set
550 mm	12796141707	12 Set
600 mm	12796141807	12 Set

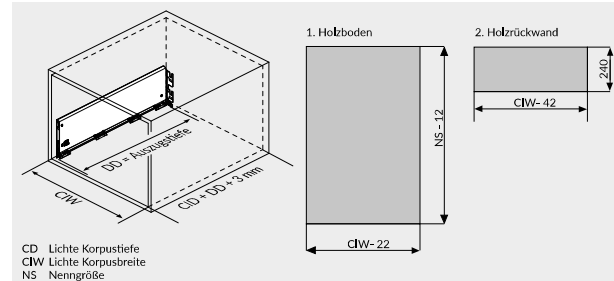
#### Push-Open | Soft-Close

Nennlänge	Artikel-Nr.	VPE
270 mm	12716813610745	6 Set / Karton
300 mm	12716813620745	6 Set / Karton
350 mm	12716813630745	6 Set / Karton
400 mm	12716813640745	6 Set / Karton
450 mm	12716813650745	6 Set / Karton
500 mm	12716813660745	6 Set / Karton
550 mm	12716813670745	6 Set / Karton
600 mm	12716813680745	6 Set / Karton

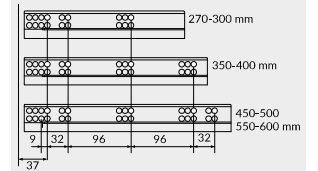
### Abmessungen



### Holzrückwand Befestigung



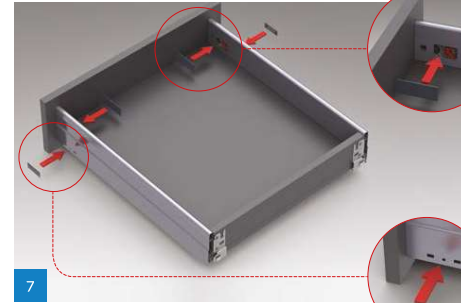
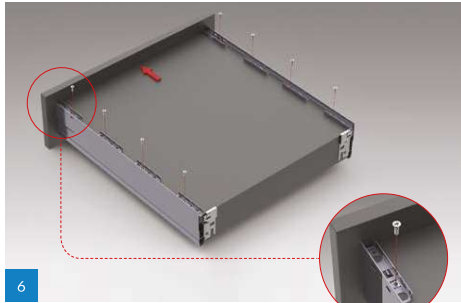
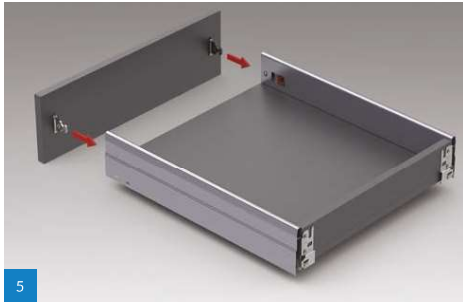
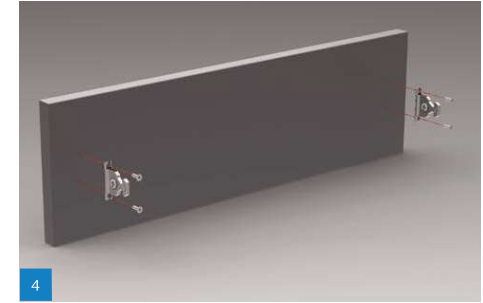
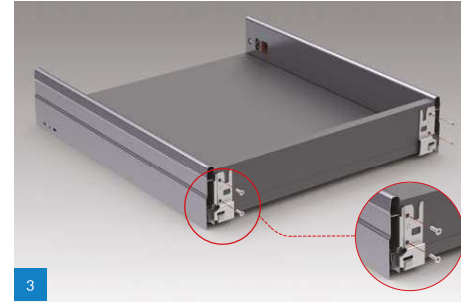
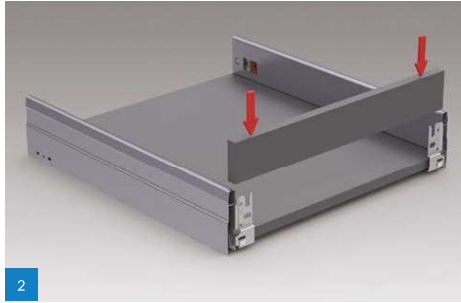
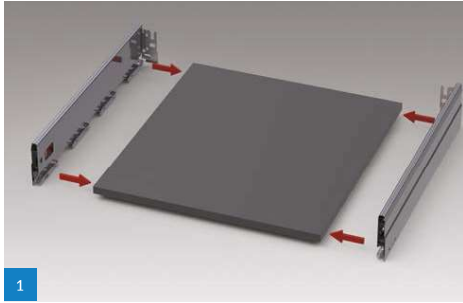
### Befestigungspositionen



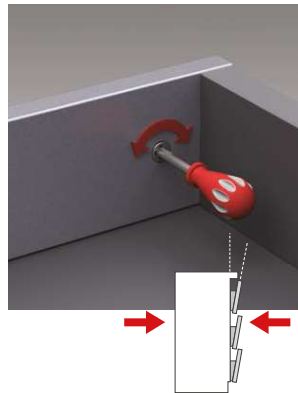
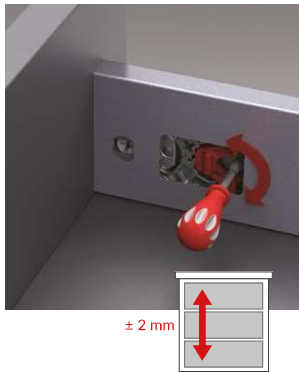
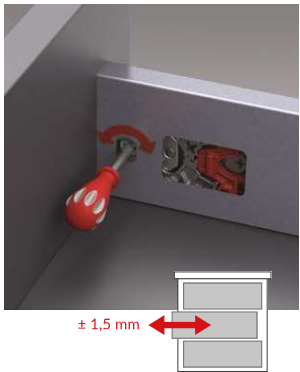
### Empfohlene Schrauben

- Ø3,5 x 16 mm Spanplattenschraube
- Ø6,1 x 11,5 mm Euroschraube

Alle Abmessungen in den Zeichnungen sind in mm.



Justierung



Befestigungspositionen

